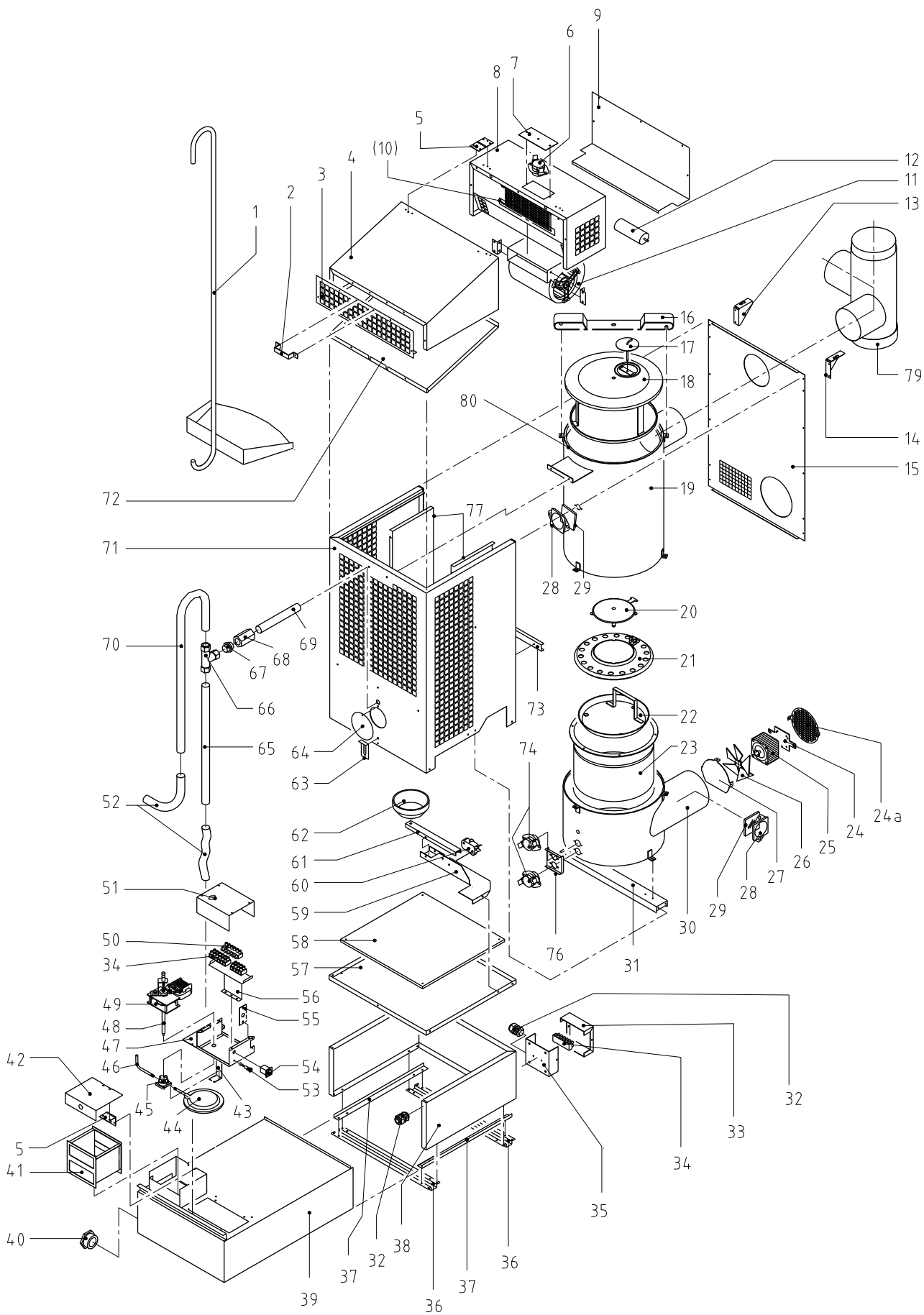


Spare parts BIO ENERGY 1

Thermobile Industries BV +31(0)76 587 34 50
Fax +31 (0)76 587 27 89 info@thermobile.nl www.thermobile.com

Thermobile UK Ltd +44 (0) 2476 35 79 60
Fax +44(0) 2476 35 79 69 info@thermobile.co.uk www.thermobile.co.uk

Thermobile France S.a.r.l. +33(0)2 38 76 59 25
Fax +33(0)2 38 76 58 93 info@thermobile.fr www.thermobile.fr



THERMOBILE INDUSTRIES BV

Pos.	Nederlands	English	Francais	Deutsch
1	SCHEP	SHOVEL	PELLE	SCHAUFEL
2	HANDGREEP	LEVER	LEVIER	GRIFF
3	GRIL	GRILLE	GRILLE	AUSBLASGITTER
4	THERMO KAST	HEAT DISTRIBUTOR	THERMODIFFUSEUR	VENTILATORGEHAUSE
5	SCHARNIER	HINGE	CHARNIÈRE	SCHARNIER
6	MAXIMAAL THERMOSTAAT	LIMIT THERMOSTAT	MAXIMAL THERMOSTAT	MAXIMAAL THERMOSTAT
7	AFDEKPLAAT	COVER PLATE	TÔLE A RECOUVER	ABDECK PLATTE
8	VENTILATORHUIS	FAN BOX	LOGEMENT DE VENTILATEUR	VENTILATORGEHAUSE
9	ACHTERPLAAT	BACK PLATE	PAROI ARRIERE	PLATTE
11	RADIAAL VENTILATOR	FAN MOTOR	RADIAL VENTILATEUR	RADIAAL VENTILATOR
12	CONDENSATOR 3 µF	CAPACITOR 3 µF	CONDENSATEUR 3 µF	KONDENSATOR 3 µF
13	STEUN LINKS	SUPPORT LEFT	SUPPORT A GAUCHE	STUTZE LINKS
14	STEUN RECHTS	SUPPORT RIGHT	SUPPORT A DROITE	STUTZE RECHTS
15	ACHTERPLAAT	BACK PLATE	SUPPORT DE CHAMBRE DE COMBUSTION	RUCKWAND
16	SLUITING DEKSEL	SEALING COVER	FERMETURE DE COUVERCLE	DECKELVERSCHLUSS
17	EXPLOESIE DEKSEL	EXPLOSION COVER	COUVERCLE D EXPLOSION	EXPLOSION DECKEL
18	DEKSEL VERBRANDINGSKAMER	COVER COMBUSTION CHAMBER	COUVERCLE CHAMBRE DE COMBUST.	BRENNKAMMERDECKEL
19	VERBRANDINGSKAMER	COMBUSTION CHAMBER	CHAMBRE DE COMBUSTION	BRENNKAMMER
20	STRALINGSPLAAT	HEAT SHIELD	PLAQUE DE CHALEUR	KUHLPLATTE
21	BRANDERRING	BURNER RING	ANNEAU DE BRULEUR	BRENNERRING
21a	BETONRING	UPPER RING	ANNEAU SUPERIEUR	RING
22	BRANDERSCHAAL	COMBUSTION DISH	COUPELLE DE COMBUSTION	BRENNERSCHALE
23	BRANDERPOT	VAPORIZING SECTION	FOYER A EVAPORATION	ABDAMPFFPANNE
24	MOTOR BEUGEL	MOTOR BRACKET	MOTEUR COLLIER	MOTORBUGEL
24a	ROOSTER	PROTECTION GRILLE	GRILLE	SCHUTZGITTER
25	MOTOR	MOTOR	MOTEUR	MOTOR
26	WAAIER	COMBUSTION FAN	VENTILATEUR	VENTILATOR
27	KOELPLAAT	RADIATION SHIELD	PLAQUE DE RADIATION	KUHLPLATTE
28	KIJKGLASHOUDER	GLASSHOLDER	FIXATEUR DU VERRE	SICHTFENSTER HALTER
29	KIJKGLAS	INSPECTION WINDOW	FENETRE D INSPECTION	SICHTFENSTER
30	CIRCULATIE KAST	CIRCULATION BOX	BOITE A CIRCULATION	ZIRCULATIONSKESEL
31	BRANDERKAMER STEUN	COMBUSTIONCHAMBER SUPPORT	SUP. CHAMBRE DE COMBUSTION	BRENNKAMMER STUTZE
32	WARTEL MOER	CABLE INLET GLAND NUT	GUIDE POUR CABLE ECROU	KABELDURCHFUHR MUTTER
33	AFDEK KAP	UPPER SECTION	PARTIE SUPERIEURE	KAPPE
34	KROON STRIP (man)	CROWN STRIP (fem)	PRISE (male)	LUSTERKLEMME (man)
35	ONDERSTUK	BASE	BASE	UNTERTEIL
36	U PROFIEL	U PROFILE	U PROFIL	U PROFIL
37	HOEK STUK	CORNER PIECE	PIECE D ANGLE	ECKSTUCK
38	CONSOLE	CONSOLE	CONSOLE	MANTEL
39	OLIE TANK	FUEL TANK	RESERVOIR DE FIOUL	OLIE TANK

THERMOBILE INDUSTRIES BV

Pos.	Nederlands	English	Francais	Deutsch
40 40a	AFTAP PLUG SLEUTEL	DRAIN TAP KEY	VANNE DE VIDANGE CLAY	AUSLAUF HAHN SCHLUSSEL
41	OLIE TANK FILTER	FUEL TANK FILTER	FILTER DE FIOUL	OL TANK FILTER
42	DEKSEL	COVER	SOUPAPE	DECKEL
43	PUMP STEUN	PUMP SUPPORT	ANNEAU POUR POMPE	PUMPEN STUTZE
44	FUEL FILTER	FUEL FILTER	FILTRE DE FIOUL	OL FILTER
45	OLIE POMP	FUEL PUMP	POMPE A FIOUL	OL PUMPE
46	PIJP	PIPE	TUYAU	LEITUNG
47	CONTROLE PANEEL	CONTROL PANEL	PANNEAU DE COMMANDE	BEDIENINGSBRETT
48 48a	AANDRIJFAS SPLITPEN	DRIVE SHAFT SPLIT	ARBRE D ACTIONNEMENT GOUPILLE	ANTRIEBSACHSE SPLINT
49	POMP MOTOR	PUMP MOTOR	MOTEUR DE POMPE	PUMPEN MOTOR
50	KROON STRIP(vrouw)	CROWN STRIP(MALE)	PRISE(fem)	LUSTERKLEMME (frau)
51	AFDEKKAP	COVER	COUVERCLE	ABDECK KAPPE
52	OLIE AANVOERSLANG	FUEL SUPPLY HOSE	TUYAU D ARRIVEE DE FIOUL	SCHLAUCH
53	CONTROLE LAMP	PILOT LIGHT	LAMPE TEMOIN	KONTROLLAMPE
54	SCHAKELAAR	SWITCH PLATE	INTERRUPTEUR	SCHALTER
55	PLAAT	PLATE	PLAQUE DE TRAVERSEE	PLATTE
56	KROON STRIP STEUN	CROWN STRIP BRACKET	BANDE A COURRONNE	LUSTERKLEMME STUTZE
57	OLIE VERZAMELBAK	FUEL COLLECTOR	BAC DE RECUPERATION	OL SAMMEL BEHALTER
58	STRALINGSPLAAT	HEAT DEFLECTOR	LAME DE REFROIDISSEMENT	STRAHLUNGSPLATTE
59	STEUN	BRACKET	COLLIER	STUTZE
60	SCHAKELAAR	SWITCH	INTERRUPTEUR	SCHALTER
61	STEUN	BRACKET	COLLIER	STUTZE
62	OVERLOOP BEKER	OVERFLOW CUP	GOBELET DE TROP PLEIN	UBERLAUFGEFASS
63	SLUITING	LOCKING	BLOCKAGE	VERSLUSS
64	AFDEK PLAAT	COVER PLATE	TOLE A RECOUVRIR	ABDECK PLATTE
65	AANVOERPIJP	DOSING PIPE	PIPE DE FIOUL	ZUFUHRROHR
66	T-STUK KOPPELING	3 WAY T- CONNECTOR	ACCOUPEMENT 3 SORTIES	KUPPLUNG
67	SLANG KLEM	HOSE COUPLING	ACCOUPEMENT A BOYAUX	SLAUCH KLEMME
68	KOPPELING	SOCKET COUPLING BOX	MACHON D'ACOUPEMENT	KUPPLUNG
69	INLOOPPIJP	DRIP FEED PIPE	TUYAU	EINLAUFROHR
70	RETOUR PIJP	RETURN PIPE	TUYAU DE RETOUR	RUCKLEITUNG
71	MANTEL	JACKET	CARROSSERIE	MANTEL
72	KOEL PLAAT	COOLING PLATE	AILLETTE	STRAHLUNGSPLATTE
73	STEUN	BRACKET	COLLIER	STUTZE
74	THERMOSTAAT	THERMOSTAT	THERMOSTAT	THERMOSTAT
75	NAVERBRANDINGS CYLINDER	AFTER-BURNING CYLINDER	CYLINDRE DE COMBUSTION	NACHVERBRENNUNGSZ YLINDER
76	THERMOSTAAT STEUN	THERMOSTAT BRACKET	COLLIER THERMOSTAT	THERMOSTAT STUTZE
77	KOEL PLAAT	COOLING PLATE	AILLETTE	STRAHLUNGSPLATTE
78	WARTEL	CABLE INLET GLAND	GUIDE POUR CABLE	KABELDURCHFUHR
79	T-STUK	T-PIECE WITH DRAFT REGULATOR	T-PIECE	T-STUCK
80	AFDICHTTINGSKOO RD	SEALING CORD	CORDON ETANCHEITE	ABDICHTUNGSKORDE
81	BOVENPLAAT	TOP PLATE	AILLETTE	OBENPLATTE

THERMOBILE INDUSTRIES BV

POS	BIO 1	POS	BIO 1
1	41.900.606	42	41.904.028_8957
2	46.100.308	43	41.904.030
3	41.904.081_8957/02	44	41.900.609
4	41.904.080_7038	45	41.900.591
5	41.900.937	46	41.900.605
6	41.000.206	47	41.904.220_8957/03
7	41.904.096_8957/04	48	41.904.052
8	41.904.099_8957	48a	40.502.000
9	41.904.103_8957	49	41.900.600
11	41.906.094	50	40.506.807
12	41.906.096	51	41.904.219_7038/01
13	41.904.088_8957	52	41.904.064
14	41.904.089_8957	53	41.900.598
15	41.906.045/06	54	40.507.025
16	41.900.736_8957	55	41.906.030_8957/01
17	41.910.268	56	41.906.026/03
18	41.900.730	57	41.906.020_8957
19	41.906.034	58	41.906.021
20	41.900.975	59	41.906.071
21	41.900.974	60	41.910.004
21a	41.900.597	61	41.906.061
22	41.900.521	62	41.910.185
23	41.906.126	63	41.904.032_8957
24	41.906.005_8957	64	41.900.570_8957/01
24a	41.921.020_8957/01	65	41.904.053
25	41.900.812	66	41.900.676
26	41.900.804	67	40.406.007
27	41.906.043	68	41.904.055
28	41.900.773	69	41.906.010
29	41.900.776	70	41.904.054
30	41.906.127_8957	71	41.906.016_8957/11
31	41.904.045	72	41.904.082/01
32	40.503.006	73	41.904.061
32a	40.503.304	74	40.000.167
33	41.904.217	75	
34	40.506.806	76	41.906.131
35	41.904.216	77	41.905.018/01
36	41.904.018	78	40.503.006
37	41.906.019	79	41.900.680
38	41.906.211_7038/01	80	41.900.805
39	41.906.006_8957/03	81	
40	41.900.936		
40a	41.900.955		
41	41.904.090		

EG-VERKLARING VAN OVEREENSTEMMING

THERMOBILE INDUSTRIES B.V.
Gevestigd aan de Konijnenberg 80 , 4825 BD BREDA,
Verklaren geheel onder eigen verantwoordelijkheid dat het producten,

**STATIONAIRE PLANTAARDIGE OLIE OF BIODIESEL
GESTOOKTE LUCHTVERHITTERBIO ENERGY 1, 2**

Voldoen aan de volgende EG – richtlijnen.
Machine-richtlijnen: 2006/42/EG
Laagspanningsrichtlijn: 2006/95/EG
EMC-richtlijn: 2004/108/EG

Nederland,
Breda, 23-3-
2011

Maurice de Vlieger
Sales & Marketing
Director

Handtekening,



EG-KONFORMITÄTSEKTLÄRUNG

THERMOBILE INDUSTRIES B.V.
Konijnenberg 80 , 4825 BD BREDA,
Erklären hiermit eigerverantwortlich , daß die Produkte,

**FESTSTEHENDE, MIT RÜBSAMENÖL ODER BIODIESEL
GEHEIZTE LUFTERHITZER, BIO ENERGY 1 UND 2.**

Wo auf sich diese Erklärung bezieht, hergestellt ist gemäß der
Bestimmungen der Richtlinien für:
Machinen-Richtlinien: 2006/42/EG
Niederspannungsrichtlinie: 2006/95/EG
EMV-Richtlinie: 2004/108/EG

Die Niederlande,
Breda, 23-3-2011

Maurice de Vlieger
Sales & Marketing
Director

Unterschrift,



CE-DECLARATION OF CONFORMANCE

THERMOBILE INDUSTRIES B.V.
Konijnenberg 80 , 4825 BD BREDA,
Declares fully under own responsibility that the products:

**THE STATIONARY USED HOT AIR HEATER FIRED BY
VEGETABLE OIL OR BIODIESEL BIO ENERGY 1, 2**

To which this statement has reference to,
are in conformity with the following regulations:
Machine-regulations: 2006/42/EC
Low Voltage Directive: 2006/95/EC
EMC-directive: 2004/108/EC

The Netherlands,
Breda, 23-3-2011

Maurice de Vlieger
Sales & Marketing
Director

Signature,



DÉCLARATION DE CONFORMITÉ CE

THERMOBILE INDUSTRIES B.V.
Konijnenberg 80 , 4825 BD BREDA, LES PAYS-BAS
Déclare sous sa seule responsabilité que les produits:

**GÉNÉRATEUR D'AIR CHAUD POUR
UTILISATION FIXE ALIMENTÉ
À L'HUILE DE COLZA OU AU BIODIESEL BIO ENERGY 1, 2**

Auxquels se réfère cette déclaration,
sont conformes aux normes suivantes:
Directive sur les machines:2006/42/CE
Directive sur la basse tension: 2006/95/CE
Directive sur la compatibilité électromagnétique: 2004/108/CE

Les Pays-Bas,
Breda, 23-3-2011

Maurice de Vlieger
Sales & Marketing
Director

Signature,



DECLARACIÓN DE CONFORMIDAD CE

THERMOBILE INDUSTRIES B.V.,
Konijnenberg 80, NL-4825 BD BREDA,
declara, bajo su propia responsabilidad, que los productos:

**GENERADOR DE AIRE CALIENTE DE USO ESTACIONARIO
QUE UTILIZA ACEITE DE COLZA O BIODIESEL**

a los que se refiere esta declaración, se encuentran
en conformidad con las siguientes Directivas:
Directivas sobre máquinas: 2006/42/CE
Directiva de Bajo Voltaje: 2006/95/CE
Directiva sobre compatibilidad
electromagnética (EMC): 2004/108/CE

Holanda, Breda,
09-05-2011

Maurice de Vlieger
Sales & Marketing
Director

Signature,



ЕС-Декларация соответствия

THERMOBILE INDUSTRIES B.V.,
Konijnenberg 80, NL-4825 BD BREDA с
полной ответственностью заявляет, что изделия:

**ЖИДКОТОПЛИВНЫЕ НАГРЕВАТЕЛИ
НЕПРЯМОГО ТИПА**

к которым относится данное заявление,
соответствуют следующим директивам ЕС:
Нормативам по машиностроению: 2006/42/ЕС
Нормативам по низкому напряжению: 2006/95/ЕС
EMC-нормативам: 2004/108/ЕС

Нидерланды,
Бреда,
09-05-2011

Maurice de Vlieger
Sales & Marketing
Director

